

ГОСТ Р 52376-2005*

* Измененная редакция, [Изм. N 1](#).

НАЦИОНАЛЬНЫЙ СТАНДАРТ РОССИЙСКОЙ ФЕДЕРАЦИИ

ПРОКЛАДКИ СПИРАЛЬНО-НАВИТЫЕ ТЕРМОСТОЙКИЕ

ТИПЫ. ОСНОВНЫЕ РАЗМЕРЫ

HEAT-RESISTANT SPIRAL-WOUND GASKETS. TYPES. MAIN DIMENSIONS

ОКС 23.040.60

Дата введения 2006-01-01

ПРЕДИСЛОВИЕ

Цели и принципы стандартизации в Российской Федерации установлены [Федеральным законом от 27 декабря 2002 года N 184-ФЗ "О техническом регулировании"](#), а правила применения национальных стандартов Российской Федерации - [ГОСТ Р 1.0-2004](#) "Стандартизация в Российской Федерации. Основные положения"

Сведения о стандарте

1 РАЗРАБОТАН Закрытым акционерным обществом "Фирма Союз-01"

2 ВНЕСЕН Техническим комитетом по стандартизации ТК 155 "Соединения трубопроводов общемашиностроительного применения"

3 УТВЕРЖДЕН И ВВЕДЕН В ДЕЙСТВИЕ Приказом Федерального агентства по техническому регулированию и метрологии от 20 сентября 2005 года N 229-ст

4 ВВЕДЕН ВПЕРВЫЕ

Информация об изменениях к настоящему стандарту публикуется в ежегодно издаваемом информационном указателе "Национальные стандарты", а текст изменений и поправок - в ежемесячно издаваемых информационных указателях "Национальные стандарты". В случае пересмотра (замены) или отмены настоящего стандарта соответствующее уведомление будет опубликовано в ежемесячно издаваемом информационном указателе "Национальные стандарты". Соответствующая информация, уведомление и тексты размещаются также в информационной системе общего пользования - на официальном сайте национального органа Российской Федерации по стандартизации в сети Интернет

ВНЕСЕНО [Изменение N 1](#), утвержденное и введенное в действие [приказом Федерального агентства по техническому регулированию и метрологии от 15.12.2020 N 1303-ст](#) с 01.06.2021

Изменение N 1 внесено изготовителем базы данных по тексту ИУС N 2, 2021

1 ОБЛАСТЬ ПРИМЕНЕНИЯ

Настоящий стандарт распространяется на спирально-навитые термостойкие прокладки (далее - СНП) с уплотнительным кольцом в виде навитой спирали из V-образных чередующихся слоев нержавеющей стальной ленты и

наполнителя из терморасширенного графита с ограничительным кольцом снаружи, внутри или с обеих сторон уплотнительного кольца для соединений арматуры, соединительных частей и трубопроводов с уплотнительными поверхностями исполнений В, С, D, E, F по [ГОСТ 33259](#) на номинальное давление до PN 200, температурой рабочей среды от минус 200°С до плюс 540°С, номинальным диаметром DN от 10 до 1600.

(Измененная редакция, [Изм. N 1](#)).

2 НОРМАТИВНЫЕ ССЫЛКИ

В настоящем стандарте использованы нормативные ссылки на следующие межгосударственные стандарты:

[ГОСТ 380](#) Сталь углеродистая обыкновенного качества. Марки

[ГОСТ 1050](#)Metalлопродукция из нелегированных конструкционных качественных и специальных сталей. Общие технические условия

[ГОСТ 4986](#) Лента холоднокатаная из коррозионно-стойкой и жаростойкой стали. Технические условия

[ГОСТ 5632](#) Нержавеющие стали и сплавы коррозионно-стойкие, жаростойкие и жаропрочные. Марки

[ГОСТ 26349](#) Соединения трубопроводов и арматура. Давления номинальные. Ряды

[ГОСТ 28338](#) (ISO 6708-80) Соединения трубопроводов и арматура. Номинальные диаметры. Ряды

[ГОСТ 33259](#) Фланцы арматуры, соединительных частей и трубопроводов на номинальное давление до PN 250. Конструкция, размеры и общие технические требования

Примечание - При пользовании настоящим стандартом целесообразно проверить действие ссылочных стандартов в информационной системе общего пользования - на официальном сайте Федерального агентства по техническому регулированию и метрологии в сети Интернет или по ежегодному информационному указателю "Национальные стандарты", который опубликован по состоянию на 1 января текущего года, и по выпускам ежемесячного информационного указателя "Национальные стандарты" за текущий год. Если заменен ссылочный стандарт, на который дана недатированная ссылка, то рекомендуется использовать действующую версию этого стандарта с учетом всех внесенных в данную версию изменений. Если заменен ссылочный стандарт, на который дана датированная ссылка, то рекомендуется использовать версию этого стандарта с указанным выше годом утверждения (принятия). Если после утверждения настоящего стандарта в ссылочный стандарт, на который дана датированная ссылка, внесено изменение, затрагивающее положение, на которое дана ссылка, то это положение рекомендуется применять без учета данного изменения. Если ссылочный стандарт отменен без замены, то положение, в котором дана ссылка на него, рекомендуется применять в части, не затрагивающей эту ссылку.

(Измененная редакция, [Изм. N 1](#)).

3 ТИПЫ И ОСНОВНЫЕ РАЗМЕРЫ ПРОКЛАДОК

3.1 СНП изготавливают следующих типов:

А - без ограничительных колец,

В - с внутренним ограничительным кольцом,

Г - с наружным ограничительным кольцом,

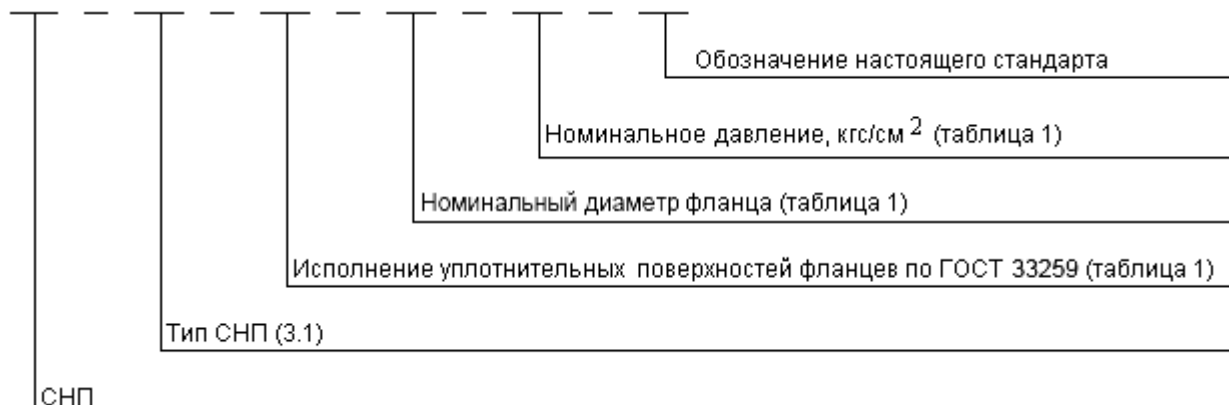
Д - с наружным и внутренним ограничительными кольцами.

3.2 Применение типов СНП в зависимости от исполнения уплотнительных поверхностей, значений номинального давления PN и номинального диаметра DN фланцев приведено в таблице 1.

Таблица 1 - Применение типов СНП

Тип СНП	Исполнение уплотнительных поверхностей фланцев по ГОСТ 33259		Номинальное давление PN, МПа (кгс/см ²)	Номинальный диаметр DN, мм
	обозначение	схема сочетания (сопряжения)		
Г; Д	В-В		0,10 (1,0); 0,25 (2,5)	От 10 до 1600 включ.
			0,63 (6,3)	" 10 " 1600 "
			1,0 (10)	" 10 " 1600 "
			1,6 (16)	" 10 " 1600 "
			2,5 (25)	" 10 " 1400 "
			4,0 (40)	" 10 " 1200 "
А; В	Е-Е		От 0,1 (1,0) до 4,0 (40,0) включ.	От 10 до 800 включ.
			6,3 (63,0)	" 10 " 600 "
			10,0 (100,0)	" 10 " 400 "
А	С-Д		От 0,1 (1,0) до 4,0 (40,0) включ.	От 10 до 800 включ.
			6,3 (63,0)	" 10 " 600 "
			10,0 (100,0)	" 10 " 400 "
			16,0 (160,0)	" 15 " 300 "
			20,0 (200,0)	" 15 " 250 "

Структура условного обозначения СНП



Примечание - Для СНП типов Г и Д с наружным ограничительным кольцом из углеродистой стали дополнительно указывается индекс "У".

Пример условного обозначения СНП типа А для соединения фланцев с уплотнительными поверхностями с обозначением исполнения С-Д, номинальным диаметром DN 100, номинальным давлением PN 1 кгс/см²:

СНП-А-С-Д-100-1 ГОСТ Р 52376-2005

То же, типа Д для соединения фланцев с уплотнительными поверхностями с обозначением исполнения В-В, номинальным диаметром DN 100, номинальным давлением PN 1 кгс/см², с наружным ограничительным кольцом из углеродистой стали:

СНП-Д-В-В-100-1-У ГОСТ Р 52376-2005

(Измененная редакция, [Изм. N 1](#)).

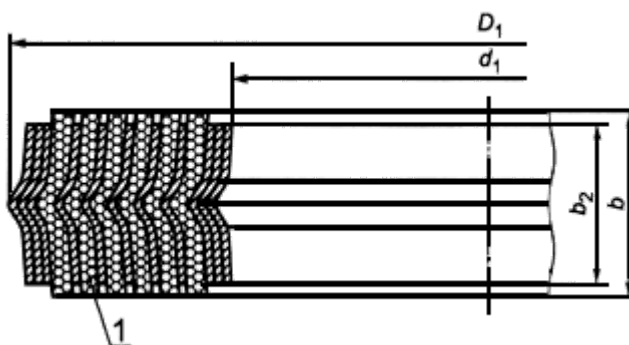
3.3 Номинальные давления PN - по [ГОСТ 26349](#).

(Измененная редакция, [Изм. N 1](#)).

3.4 Номинальные диаметры DN - по [ГОСТ 28338](#).

(Измененная редакция, [Изм. N 1](#)).

3.5 Основные размеры СНП типа А должны соответствовать указанным на рисунке 1 и в таблицах 2 и 3.



1 - уплотнительное кольцо*

* Уплотнительное кольцо из:

а) ленты терморасширенного графита плотностью $(1,00 \pm 0,1)$ г/см³, толщиной от 0,3 до 0,6 мм со следующими характеристиками:

- 1) предел прочности при растяжении - не менее 6,0 МПа;
- 2) массовая доля углерода - не менее 98%;
- 3) массовая доля золы - не более 2,0%;
- 4) массовая доля серы - не более 0,08%;
- 5) массовая доля хлорид-ионов в водной вытяжке - не более 50 ppm;
- 6) массовая доля фторид-ионов в водной вытяжке - не более 50 ppm;
- 7) потеря массовой доли вещества при прокаливании в течение 1 ч при температуре 670°С - не более 4,0%.

Содержание регламентируемых примесей и прочность фольги из терморасширенного графита должны быть указаны в технической документации изготовителя;

б) стальной ленты толщиной от 0,2 до 0,25 мм по [ГОСТ 4986](#) из стали, не склонной к межкристаллитной коррозии, марок 12X18Н10Т, 12X18Н9, 08X18Н10Т, 10X17Н13М2Т, 10X17Н13М3Т и др. по [ГОСТ 5632](#).

Рисунок 1* - СНП типа А

* Измененная редакция, [Изм. N 1](#).

Таблица 2 - Основные размеры СНП для соединений с уплотнительными поверхностями "выступ-впадина" (Е-Ф) по [ГОСТ 33259](#)

Размеры в миллиметрах

Номинальный диаметр DN	Номинальное давление PN, МПа (кгс/см ²)	D_1	d_1	d	b	b_1	b_2				
10	От 0,10 (1,0) до 0,63 (6,3) включ.	30	18	-	2,5	-	2,3				
	" 1,0 (10,0) " 16,0 (160,0) "	35	23								
15	От 0,10 (1,0) до 0,63 (6,3) включ.	34	22								
	" 1,0 (10,0) " 16,0 (160,0) "	40	28								
20	От 0,10 (1,0) до 0,63 (6,3) включ.	44	32								
	" 1,0 (10,0) " 16,0 (160,0) "	51	35								
25	От 0,10 (1,0) до 0,63 (6,3) включ.	52	40								
	" 1,0 (10,0) " 16,0 (160,0) "	58	42								
32	От 0,10 (1,0) до 0,63 (6,3) включ.	60	48								
	" 1,0 (10,0) " 16,0 (160,0) "	66	50								
40	От 0,10 (1,0) до 0,63 (6,3) включ.	70	54								
	" 1,0 (10,0) " 16,0 (160,0) "	76	60								
50	От 0,10 (1,0) до 0,63 (6,3) включ.	81	65								
	" 1,0 (10,0) " 16,0 (160,0) "	88	72								
65	От 0,10 (1,0) до 0,63 (6,3) включ.	101	85					73	2,0		
	" 1,0 (10,0) " 16,0 (160,0) "	110	94					82			
80	От 0,10 (1,0) до 0,63 (6,3) включ.	116	100					88			
	" 1,0 (10,0) " 16,0 (160,0) "	121	105					93			
100	От 0,10 (1,0) до 0,63 (6,3) включ.	138	116					104			
	" 1,0 (10) " 16,0 (160,0) "	150	128					116			
125	От 0,10 (1,0) до 0,63 (6,3) включ.	167	145					133			
	" 1,0 (10,0) " 16,0 (160,0) "	176	154					142			
150	От 0,10 (1,0) до 0,63 (6,3) включ.	192	170	158							
	" 1,0 (10,0) " 16,0 (160,0) "	204	182	170							
200	От 0,10 (1,0) до 0,63 (6,3) включ.	250	228	216							
	" 1,0 (10,0) " 16,0 (160,0) "	260	238	226							
250	От 0,10 (1,0) до 0,63 (6,3) включ.	304	282	270							
	" 1,0 (10,0) " 16,0 (160,0) "	313	291	279							
300	От 0,10 (1,0) до 0,63 (6,3) включ.	357	335	323	3,3	2,5	2,8				
	" 1,0 (10,0) " 16,0 (160,0) "	364	342	330							
350	От 0,10 (1,0) до 0,63 (6,3) включ.	407	385	373							
	" 1,0 (10,0) " 10,0 (100,0) "	422	394	382							
400	От 0,10 (1,0) до 0,63 (6,3) включ.	457	435	423							
	" 1,0 (10,0) " 10,0 (100,0) "	474	446	434							
450	От 0,10 (1,0) до 0,63 (6,3) включ.	510	488	476							

	" 1,0 (10,0) " 4,0 (40,0) "	524	496	484			
500	От 0,10 (1,0) до 0,63 (6,3) включ.	562	540	522	3,9	3,0	3,5
	" 1,0 (10,0) " 6,3 (63,0) "	576	548	530			
600	От 0,10 (1,0) до 0,63 (6,3) включ.	662	634	616			
	" 1,0 (10,0) " 6,3 (63,0) "	678	650	632			
700	От 0,10 (1,0) до 0,63 (6,3) включ.	764	736	718			
	" 1,0 (10,0) " 4,0 (40,0) "	778	750	732			
800	От 0,10 (1,0) до 0,63 (6,3) включ.	868	840	822			
	" 1,0 (10,0) " 4,0 (40,0) "	878	850	832			

Таблица 2 (Измененная редакция, [Изм. N 1](#)).Таблица 3 - Основные размеры СНП для соединений с уплотнительными поверхностями "шип-паз" (С-D) по [ГОСТ 33259](#)

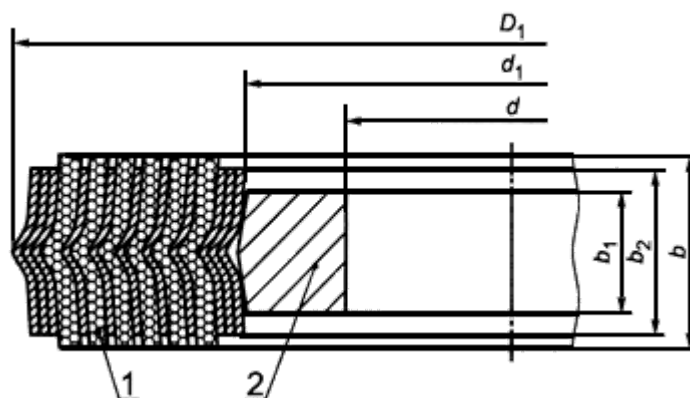
Размеры в миллиметрах

Номинальный диаметр DN	Номинальное давление РН, МПа (кгс/см ²)	D_1	d_1	b	b_2
10	От 0,10 (1,0) до 0,63 (6,3) включ.	30	18	2,5	2,3
	" 1,0 (10,0) " 10,0 (100,0) "	35	23		
15	От 0,10 (1,0) до 0,63 (6,3) включ.	34	22		
	" 1,0 (10,0) " 20,0 (200,0) "	40	28		
20	От 0,10 (1,0) до 0,63 (6,3) включ.	44	32		
	" 1,0 (10,0) " 20,0 (200,0) "	51	35		
25	От 0,10 (1,0) до 0,63 (6,3) включ.	52	40		
	" 1,0 (10,0) " 20,0 (200,0) "	58	42		
32	От 0,10 (1,0) до 0,63 (6,3) включ.	60	48		
	" 1,0 (10,0) " 20,0 (200,0) "	66	50		
40	От 0,10 (1,0) до 0,63 (6,3) включ.	70	54		
	" 1,0 (10,0) " 20,0 (200,0) "	76	60		
50	От 0,10 (1,0) до 0,63 (6,3) включ.	81	65		
	" 1,0 (10,0) " 20,0 (200,0) "	88	72		
65	От 0,10 (1,0) до 0,63 (6,3) включ.	101	85		
	" 1,0 (10,0) " 20,0 (200,0) "	110	94		
80	От 0,10 (1,0) до 0,63 (6,3) включ.	116	100		
	" 1,0 (10,0) " 20,0 (200,0) "	121	105		
100	От 0,10 (1,0) до 0,63 (6,3) включ.	138	116		
	" 1,0 (10,0) " 20,0 (200,0) "	150	128		
125	От 0,10 (1,0) до 0,63 (6,3) включ.	167	145		
	" 1,0 (10,0) " 20,0 (200,0) "	176	154		
150	От 0,10 (1,0) до 0,63 (6,3) включ.	192	170		
	" 1,0 (10,0) " 20,0 (200,0) "	204	182		
200	От 0,10 (1,0) до 0,63 (6,3) включ.	250	228		
	" 1,0 (10,0) " 20,0 (200,0) "	260	238		
250	От 0,10 (1,0) до 0,63 (6,3) включ.	304	282		
	" 1,0 (10,0) " 20,0 (200,0) "	313	291		
300	От 0,10 (1,0) до 0,63 (6,3) включ.	357	335	3,3	2,8
	" 1,0 (10,0) " 16,0 (160,0) "	364	342		
350	От 0,10 (1,0) до 0,63 (6,3) включ.	407	385		

	" 1,0 (10,0) " 10,0 (100,0) "	422	394		
400	От 0,10 (1,0) до 0,63 (6,3) включ.	457	435	3,9	3,5
	" 1,0 (10,0) " 10,0 (100,0) "	474	446		
450	От 0,10 (1,0) до 0,63 (6,3) включ.	510	488		
	" 1,0 (10,0) " 4,0 (40,0) "	524	496		
500	От 0,10 (1,0) до 0,63 (6,3) включ.	562	540		
	" 1,0 (10,0) " 6,3 (63,0) "	576	548		
600	От 0,10 (1,0) до 0,63 (6,3) включ.	662	634		
	" 1,0 (10,0) " 6,3 (63,0) "	678	650		
700	От 0,10 (1,0) до 0,63 (6,3) включ.	764	736		
	" 1,0 (10,0) " 4,0 (40,0) "	778	750		
800	От 0,10 (1,0) до 0,63 (6,3) включ.	868	840		
	" 1,0 (10,0) " 4,0 (40,0) "	878	850		

Таблица 3 (Измененная редакция, [Изм. N 1](#)).

3.6 Основные размеры СНП типа В должны соответствовать указанным на рисунке 2 и в таблице 2.

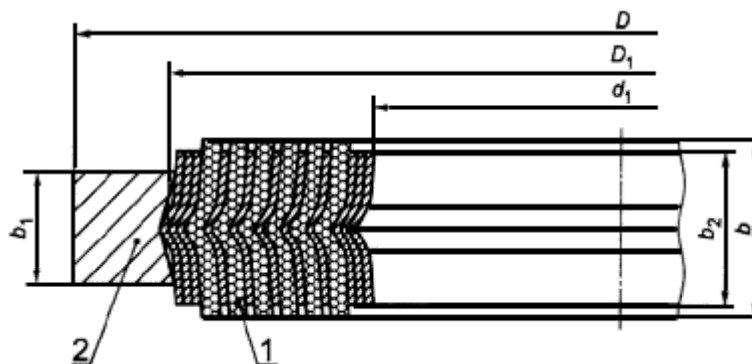


- 1 - уплотнительное кольцо (см. сноску к рисунку 1);
 2 - внутреннее ограничительное кольцо из коррозионно-стойкой стали, не склонной к межкристаллитной коррозии, марок 12X18H10T, 08X18H10T, 10X17H13M2T, 10X17H13M3T и др. по [ГОСТ 5632](#)

Рисунок 2* - СНП типа В

* Измененная редакция, [Изм. N 1](#).

3.7 Основные размеры СНП типа Г должны соответствовать указанным на рисунке 3 и в таблице 4.



1 - уплотнительное кольцо (см. сноску к рисунку 1); 2 - наружное ограничительное кольцо из углеродистой стали по [ГОСТ 380](#), [ГОСТ 1050](#) или коррозионно-стойкой стали по [ГОСТ 5632](#)

Рисунок 3* - СНП типа Г

* Измененная редакция, [Изм. N 1](#).

Таблица 4 - Основные размеры СНП для соединений с уплотнительными поверхностями "соединительный выступ-соединительный выступ" (В-В) по [ГОСТ 33259](#)

Размеры в миллиметрах

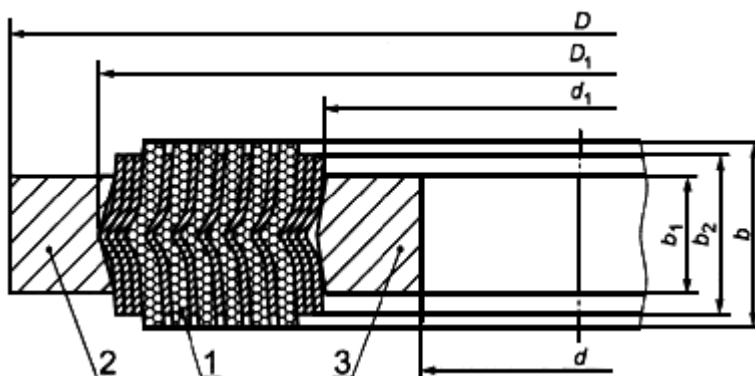
Номинальный диаметр DN	Номинальное давление PN, МПа (кгс/см ²)	D	D ₁	d ₁	d	b	b ₁	b ₂
10	От 0,10 (1,0) до 0,63 (6,3) включ.	38	26	10	-	2,5	2,0	2,3
	" 1,0 (10,0) " 4,0 (40,0) "	45	33	17				
15	От 0,10 (1,0) до 0,63 (6,3) включ.	43	31	15				
	" 1,0 (10) " 4,0 (40,0) "	50	38	22				
20	От 0,10 (1,0) до 0,63 (6,3) включ.	53	41	25				
	" 1,0 (10,0) " 4,0 (40,0) "	60	48	32				
25	От 0,10 (1,0) до 0,63 (6,3) включ.	63	51	35				
	" 1,0 (10,0) " 4,0 (40,0) "	69	57	41				
32	От 0,10 (1,0) до 0,63 (6,3) включ.	75	63	47				
	" 1,0 (10,0) " 4,0 (40,0) "	81	69	53				
40	От 0,10 (1,0) до 0,63 (6,3) включ.	85	73	57				
	" 1,0 (10,0) " 4,0 (40,0) "	91	79	63				
50	От 0,10 (1,0) до 0,63 (6,3) включ.	95	83	67				
	" 1,0 (10,0) " 4,0 (40,0) "	106	94	68				
65	От 0,10 (1,0) до 0,63 (6,3) включ.	115	103	87	75			
	" 1,0 (10,0) " 4,0 (40,0) "	126	114	98	86			
80	От 0,10 (1,0) до 0,63 (6,3) включ.	132	120	100	88			
	" 1,0 (10,0) " 4,0 (40,0) "	141	123	103	91			
100	От 0,10 (1,0) до 0,63 (6,3) включ.	151	139	119	107			
	1,0 (10,0); 1,6 (16,0)	161	143					
	2,5 (25,0); 4,0 (40,0)	166	148		112			
125	От 0,10 (1,0) до 0,63 (6,3) включ.	181	169	147	135			
	1,0 (10,0); 1,6 (16,0)	191	173	149	137			
	2,5 (25,0); 4,0 (40,0)							
150	От 0,10 (1,0) до 0,63 (6,3) включ.	206	194	172	160			
	1,0 (10,0); 1,6 (16,0)	216	198	174	162			
	2,5 (25,0); 4,0 (40,0)	222	204	180	168			
200	От 0,10 (1,0) до 0,63 (6,3) включ.	261	249	227	215			
	1,0 (10,0); 1,6 (16,0)	271	253	229	217			
	2,5 (25,0)	282	264	240	228			
	4,0 (40,0)	288	270	246	234			
250	От 0,10 (1,0) до 0,63 (6,3) включ.	318	306	282	270			
	1,0 (10,0); 1,6 (16,0)	327	309	285	273			
	2,5 (25,0)	338	320	296	284			
	4,0 (40,0)	350	332	308	296			
300	От 0,10 (1,0) до 0,63 (6,3) включ.	372	360	338	326	3,3	2,5	2,8
	1,0 (10,0)	376	364	340	328			
	1,6 (16,0)	382						

	2,5 (25,0)	398	380	356	344			
	4,0 (40,0)	415	397	373	361			
350	От 0,10 (1,0) до 0,63 (6,3) включ.	421	409	385	373			
	1,0 (10,0)	436	424	396	384			
	1,6 (16,0)	442						
	2,5 (25,0)	455	437	409	397			
	4,0 (40,0)	475	457	429	417			
400	От 0,10 (1,0) до 0,63 (6,3) включ.	473	461	437	425			
	1,0 (10,0)	487	475	447	435			
	1,6 (16,0)	495	477	449	437			
	2,5 (25,0)	515	497	469	457			
	4,0 (40,0)	543	525	497	485			
450	От 0,10 (1,0) до 0,63 (6,3) включ.	528	516	492	480			
	1,0 (10,0)	537	525	497	485			
	1,6 (16,0)	553	517	489	477			
	2,5 (25,0)	565	547	519	507			
	4,0 (40,0)	568	550	522	510			
500	От 0,10 (1,0) до 0,63 (6,3) включ.	576	564	540	528			
	1,0 (10,0)	592	574	546	534			
	1,6 (16,0)	615	574	546	534			
	2,5 (25,0)	620	602	574	562			
	4,0 (40,0)	626	608	580	568			
600	От 0,10 (1,0) до 0,63 (6,3) включ.	677	659	631	619	4,8	3,5	4,2
	1,0 (10,0)	693	675	647	635			
	1,6 (16,0)	728	675	647	635			
	2,5 (25,0)	728	710	682	670			
	4,0 (40,0)	739	721	693	681			
700	От 0,10 (1,0) до 0,63 (6,3) включ.	782	764	736	724			
	1,0 (10,0);	808	790	762	750			
	1,6 (16,0)	798	780	752	740			
	2,5 (25,0);	827	809	781	769			
	4,0 (40,0)	844	826	798	786			
800	От 0,10 (1,0) до 0,63 (6,3) включ.	888	870	842	830			
	1,0 (10,0);	915	897	869	857			
	1,6 (16,0)	908	890	862	850			
	2,5 (25,0);	942	924	896	884			
	4,0 (40,0)	970	952	924	912			
900	От 0,10 (1,0) до 0,63 (6,3) включ.	988	962	934	908	7,0	5,0	6,5
	1,0 (10,0);	1015	989	961	935			
	1,6 (16,0)	1008	982	954	928			
	2,5 (25,0);	1034	1008	980	954			
	4,0 (40,0)	1080	1054	1026	1000			
1000	От 0,10 (1,0) до 0,63 (6,3) включ.	1088	1062	1036	1010			
	1,0 (10,0)	1125	1099	1071	1045			
	1,6 (16,0)	1122	1096	1068	1042			
	2,5 (25,0)	1150	1124	1096	1070			
	4,0 (40,0)	1190	1164	1136	1110			
1200	От 0,10 (1,0) до 0,25 (2,5) включ.	1288	1262	1236	1210			
	0,63 (6,3)	1305	1279	1251	1225			
	1,0 (10,0)	1338	1312	1284	1258			

	1,6 (16,0)	1334	1308	1280	1254		
	2,5 (25,0)	1360	1334	1306	1280		
	4,0 (40,0)	1394	1368	1338	1312		
1400	От 0,10 (1,0) до 0,25 (2,5) включ.	1488	1462	1436	1410		
	0,63 (6,3)	1525	1499	1471	1445		
	1,0 (10,0)	1542	1516	1488	1462		
	1,6 (16,0)	1534	1508	1479	1453		
	2,5 (25,0)	1574	1548	1518	1492		
1600	От 0,10 (1,0) до 0,25 (2,5) включ.	1698	1672	1644	1618		
	0,63 (6,3)	1725	1699	1671	1645		
	1,0 (10,0)	1765	1739	1710	1684		
	1,6 (16,0)	1760	1734	1704	1678		

Таблица 4 (Измененная редакция, [Изм. N 1](#)).

3.8 Основные размеры СНП типа Д должны соответствовать указанным на рисунке 4 и в таблице 4.



1 - уплотнительное кольцо (см. сноску к рисунку 1); 2 - наружное ограничительное кольцо из углеродистой стали по [ГОСТ 380](#), [ГОСТ 1050](#) или коррозионно-стойкой стали по [ГОСТ 5632](#); 3 - внутреннее ограничительное кольцо из коррозионно-стойкой стали, не склонной к межкристаллитной коррозии, марок 12Х18Н10Т, 08Х18Н10Т, 10Х17Н13М2Т и др. по [ГОСТ 5632](#)

Рисунок 4* - СНП типа Д

* Измененная редакция, [Изм. N 1](#).

3.9 Предельные отклонения основных размеров СНП должны соответствовать указанным в таблице 5.

Таблица 5

В миллиметрах

Номинальный диаметр	Предельное отклонение размеров							
	d и d_1	D и D_1	b		b_1		b_2	
			верхнее	нижнее	верхнее	нижнее	верхнее	нижнее
До DN 25 включ.	+0,4	-0,8	+0,25	-0,10	+0,20	-0,20	+0,15	-0,15
Св. DN 25 до DN 600 включ.	+0,8	-0,8						
Св. DN 600 до DN 900 включ.	+1,2	-1,6						
Св. DN 900 до DN 1500 включ.	+1,6	-1,6						

Св. DN 1500	+2,4	-1,6						
-------------	------	------	--	--	--	--	--	--

Таблица 5 (Измененная редакция, [Изм. N 1](#)).

3.10 Основные условия эксплуатации СНП в зависимости от рабочей среды приведены в приложении А.

Приложение А (рекомендуемое)

ОСНОВНЫЕ УСЛОВИЯ ЭКСПЛУАТАЦИИ СПИРАЛЬНО-НАВИТЫХ ТЕРМОСТОЙКИХ ПРОКЛАДОК

Таблица А.1

Рабочая среда	Температура, °С	Давление, МПа (кгс/см ²), не более
Агрессивные среды: кислоты, щелочи, растворители	От минус 200 до 250	20 (200)
Продукты нефтегазопереработки	От минус 200 до 540	
Хромовая кислота (массовая концентрация от 0 до 100 г/дм ³)	До 250	
Азотная кислота (массовая концентрация от 0 до 100 г/дм ³)	До 85	
Неагрессивные среды: пар, вода, сухие газы и др.	До 540	
Примечание - СНП нестойки к концентрированной азотной кислоте, высококонцентрированной серной кислоте, хрому (VI), растворам перманганатов, расплавам щелочных и щелочноземельных металлов.		

(Измененная редакция, [Изм. N 1](#)).

Редакция документа с учетом изменений и дополнений подготовлена АО "Кодекс"